



# *Thermostatic*

## **g2m, g3m, 4m, a5**

### PRODUCT MANUAL

#### IMPORTANT

**Installer:** This Manual is the property of the customer and must be retained with the product for maintenance and operational purposes.

---

### PRODUCT MANUAL

#### IMPORTANT

**A l'installateur:** Ce guide est la propriété de l'utilisateur. Il faut le maintenir auprès du produit pour permettre l'entretien et l'utilisation.

---

### PRODUKT- HANDBUCH

#### WICHTIG:

**Wir bitten den Installateur,** diese Anleitung an seinen kunden weiterzugeben. Die Anleitung ist Eigentum des Kunden und sollte für Zwecke der Wartung und Reparatur stets beim Produkt verbleiben.

---

### MANUALE DEL PRODOTTO

**Per l'installatore:** questo manuale è di proprietà del Cliente e deve essere conservato con il prodotto per essere consultato per la manutenzione e scopi operativi.

# TABLE OF CONTENTS

English .....	3
Français .....	7
Deutsch .....	11
Italiano .....	15
Spare parts - Pièces de rechange - Ersatzteile - Pezzi di ricambio	19-32

# RADA THERMOSTATIC MIXING VALVES

## INSTALLATION AND MAINTENANCE ADVICE

### Safety Warnings

Rada products are precision-engineered and should give continued superior and safe performance, provided:

1. They are installed, commissioned, operated and maintained in accordance with the recommendations given in this Manual
2. Periodic attention is given, as necessary, to maintain the product in good functional order. Recommended guidelines are given in the **MAINTENANCE** section.

The function of a thermostatic mixing valve is to deliver water consistently at a safe temperature. In keeping with every other mechanism, it cannot be considered as being functionally infallible and as such, cannot totally replace the vigilance of nursing/supervisory staff where that is necessary. Provided it is installed, commissioned, operated and maintained within these recommendations, the risk of failure, if not eliminated, is reduced to the minimum achievable.

### Specification

1. The installation, commissioning and maintenance of this product must be carried out in accordance with instructions given in this Manual, and must be conducted by designated, qualified and competent personnel.
2. Installations must comply with all Local/National Water Supply Authority Regulations/Bye-laws and Building and Plumbing (UK: BS6700) Regulations.
3. **Warning:** Continued use of this product in conditions outside the limits listed in this section can severely affect the performance and reduce the effective service life, and can present potential risk to users.

Normal Operating Conditions are considered as:

- inlet dynamic pressures nominally balanced to within 10% of each other during flow
- a differential of approximately 50°C between the hot and cold inlet temperatures and with differentials of 15-35°C between the blend setting and either supply
- daily usage of 1-6 hours
- installation and usage environment not subject to extremes of temperature, unauthorised tampering or wilful abuse.

### Important Points

Position valve easily accessible for adjustment and servicing. Install with inlets horizontal and backplate vertical. Check valves, where fitted, must be installed horizontally into the mixing valve with caps at the TOP.

Flush supply lines before connecting valve. Strainers, where fitted, must be installed in horizontal or falling supplies only e.g. so solids are trapped by screen and fall to cap end. All pipework must be rigidly supported.

### Pressures

Minimum 0.15 bar.

Maximum 8.25 bar.

When in use, maintained pressures at inlets must not exceed ratio 5:1.

If inlet pressures are unequal and either the outlet is restricted or less than maximum flow used, due allowance must be made for resulting increase in pressure ratio.

Layout and sizing of pipework must be such that when other services are used, pressure at inlets of valve are maintained as far as reasonably possible and do not fall below recommended minimum.

## Connections

g2m inlet ½" BSP, outlet ½" BSP

g3m inlet ½" BSP, outlet ¾" BSP

4m inlet ¾" BSP, outlet 1" BSP

a5 inlet 1" BSP, outlet 1¼" BSP

Connect hot water to inlet marked red, cold water to inlet marked blue.

## Flow Controls

The mixing valve does not control flow. Normally flow is controlled on outlet by e.g. stop cock or basin tap. With outlet control, check valves on inlets are essential.

Conveniently situated isolating valves for servicing purposes should be fitted. Isolating type check valves can be used for local isolation.

Installations must comply with local water authority bye-laws.

If you are in any doubt please contact us before continuing with the installation.

## Commissioning

**Commissioning must be carried out in accordance with these instructions, and must be conducted by designated, qualified and competent personnel.**

## Maximum Temperature

The maximum blend temperature obtainable by the user should be limited, to prevent accidental selection of a temperature that is too hot.

All Rada thermostatic mixing valves are fully performance tested, and the maximum temperature is pre-set to approximately 45°C under ideal installation conditions at the factory.

Site conditions and personal preference may dictate that the maximum temperature has to be reset following installation.

## Maximum Temperature Setting

Make sure that an adequate supply of hot water is available at the hot inlet of the mixing valve. The minimum temperature of the hot water must be at least 12°C above the desired blend, however during resetting this should be close to the typical storage maximum to offset the possibility of any blend shift due to fluctuating supply temperatures.

Make sure that both inlet isolating valves are fully open.

Temperatures should always be measured using a thermometer with proven accuracy. Maximum temperature of water at discharge point can be regulated so that water at too high a temperature is not obtained.

To check, with hot water at normal storage temperature, open flow control and turn temperature regulating knob to full clockwise position, check temperature at discharge point with thermometer. If necessary, adjust as follows.

Remove temperature regulator.

Turn spindle clockwise to increase, anti-clockwise to decrease temperature, until required maximum temperature is obtained.

Replace temperature regulator loosely and turn fully clockwise until contact with stop quadrant on top face of cover is reached. Tighten temperature Vite, replace concealing cap and re-check temperature setting.

## Maintenance

General

Maintenance must be carried out in accordance with these instructions, and must be conducted by designated, qualified and competent personnel.

Rada products are precision-engineered, so care must be taken during servicing to avoid damage.

## Lubricants

**Important: Use silicone-only based lubricants on this product. Do not use oil-based or other lubricant types as these may cause rapid deterioration of seals.**

### Preventative/Precautionary Maintenance (Planned Maintenance Programmes)

The frequency and extent of attention required will vary according to prevailing site and operational conditions, however, the following guideline schedule is suggested to cover average duty and site conditions:

#### **Six-monthly**

**Blend Temperature:** check for correct blend setting and maximum pre-set temperature. Reset as necessary.

**Performance:** check blend stability against known datum (e.g. commissioning check) for an induced pressure or flow change. Renew the components of the thermostatic mechanism where necessary.

**Function:** check inlet pipework temperature for correct function of check valves, and maintain/renew as necessary. Check and clean strainer screens as appropriate. Lubricate accessible seals when necessary **using silicone-only based lubricant.**

**Visual:** check internal component condition. Inspect for debris, scale deposition, deformation, damage, corrosion, etc. Maintain or renew as necessary. Lubricate applicable components **using silicone-only based lubricant.**

# INSTALLATION

**Installation must be carried out in accordance with these instructions, and must be conducted by designated, qualified and competent personnel.**

1. Before commencing, assure that the installation conditions comply with the information given in the **SPECIFICATION** section.
2. Care must be taken during installation to prevent any risk of injury or damage.
3. Conveniently situated isolating valves must be provided for maintenance.
4. Supply pipework layout should be arranged to minimise the effect of other outlet usage upon the dynamic pressures at the mixing valve inlets.
5. **To eliminate pipe debris it is essential that supply pipes are thoroughly flushed through before connection to the mixing valve.**

## Dismantling

1. UnVite temperature regulator Vite and lift off temperature regulator.
2. Remove cover screws and lift off cover. Remove thermostat assembly from cover by pressing on end of spindle. Do not damage spindle.
3. If port sleeve is seized on port pillar, tap it radially using piece of hard wood located in actuator slot. Do not damage or distort port sleeve.
4. If necessary, unscrew port pillar screws to remove port pillar. Match mark its position in base before removal to ensure replacement in original position.

## Cleaning/Replacement of Parts

5. Parts can be cleaned using a proprietary scale solvent. Do not use abrasives or acid solutions.
6. Check cover joint, port pillar joint and spindle seal. Replace if necessary.
7. When ordering spares, please state type of mixing valve for which they are required, the part names and their numbers.

## **Re-assembly**

8. If removed, replace port pillar joint and port pillar, tightening port pillar screws evenly.
9. Fit port sleeve, so that it is free to rotate within limits of travel governed by cut-out.
10. Replace thermostat assembly into cover and with cover joint in position, assemble cover to base, ensuring that the actuator lugs engage in the slots at the top of the port sleeve.
11. Replace cover screws, tightening evenly. Re-set maximum temperature, as earlier described.

## **Check Valves**

Check valves will not operate satisfactorily if deposits form on seats, or if seats become damaged. Hot water entering cold supply or vice versa indicates service is necessary.

### **Horizontal or Elbow Union Check Valves**

Remove cap and lift out clack assembly. Clean seat with proprietary scale solvent if necessary. Slight damage to seat can usually be lapped out, otherwise check valve must be replaced.

Check clack facing and replace if necessary.

**Note:** Replacement clack assemblies are supplied complete.

### **Horizontal or Elbow Union Isolating Check Valve**

Serviced similarly as described above. If spindle cap is fitted, prise off to remove. Check head seal and replace if necessary (spindle screws out from under side of head to reveal seal). After service ensure spindle is left fully open e.g. in full anti-clockwise position.

Should you experience a problem not covered by these instructions, our advice should be sought.

# RADA THERMOSTATIQUE

## INSTALLATION ET CONSEILS D'ENTRETIEN

### Sécurité: Attention!

Chaque produit Rada est un appareil de haute précision qui assurera un fonctionnement sûr et impeccable, pourvu que:

1. le produit soit installé, utilisé et maintenu suivant les conseils donnés dans ce Manuel
2. le produit est entretenu comme il s'avère nécessaire pour le tenir en bon état de fonctionnement. Nos conseils à cet égard sont donnés dans la section "**ENTRETIEN**".

La fonction d'un mitigeur thermostatique, c'est de fournir l'eau mélangée à une température bien réglée. Comme tout appareil mécanique, il ne peut pas être considéré comme infaillible et ne peut donc pas remplacer la vigilance d'un infirmier ou tout autre surveillant. L'emploi du produit conformément aux conseils du fabricant assure la réduction du risque d'un mauvais fonctionnement à un niveau minimum.

### Spécification

1. L'installation, la mise en service et l'entretien de ce produit doivent être faits conformément aux instructions contenues dans ce Manuel, par un personnel expérimenté et qualifié.
2. L'installation doit satisfaire aux exigences de la norme BS6700 ainsi qu'aux régulations des autorités de distribution d'eau et aux règlements de construction.
3. **Attention:** L'emploi de ce produit où les conditions ne se conforment pas aux exigences détaillées dans cette section peut entraîner une diminution du rendement, une réduction de la vie du produit et la possibilité de faire encourir des risques aux utilisateurs.

Conditions de fonctionnement normales sont considérées les suivantes:

- pressions dynamiques aux entrées à peu près égales ( $\pm 10\%$ )
- une différence de ca.  $50^{\circ}\text{C}$  entre les températures des alimentations en eau chaude et eau froide et une différence de  $15^{\circ}\text{-}35^{\circ}\text{C}$  entre chaque température d'entrée et la température de l'eau mitigée
- emploi quotidien de 1-6 heures
- l'installation et l'environnement ne sont pas exposés aux extrêmes de température, à un emploi non autorisé ou un abus prémédité.

### Points importants

Placer le thermostat de manière que l'accès soit facile pour le réglage et l'entretien. Installer les arrivées horizontalement et la plaque arrière verticalement. Les clapets de retenue doivent être en position horizontale avec les capuchons vers le HAUT.

Rincer les arrivées d'eau avant de raccorder le thermostat. Les filtres, s'ils existent, doivent être installés en position horizontale ou de manière que les arrivées soient en position oblique. Toute la tuyauterie doit être soutenue d'une manière très rigide.

### Pressures

Minimum 0,15 bar.

Maximum 8,25 bar.

Lors du fonctionnement, les pressions dynamiques aux arrivées ne doivent pas excéder un rapport de 5:1.

Si les pressions aux arrivées sont inégales et si la sortie est restreinte, ou si moins que le débit maximum est utilisé, il faut en tenir compte dans le rapport de pressions pour l'augmentation en résultant.

La disposition et la taille des tuyauteries doivent être telles que lorsque d'autres services sont utilisés, les pressions aux arrivées du thermostat soient maintenues autant que possible et ne tombent pas en dessous du minimum recommandé.

## Raccordements

g2m entrées ½" BSP, sortie ½" BSP

g3m entrées ½" BSP, sortie ¾" BSP

4m entrées ¾" BSP, sortie 1" BSP

a5 entrées 1" BSP, sortie 1¼" BSP

Brancher l'eau chaude à l'entrée marquée ROUGE et l'eau froide à l'entrée marquée BLEU.

## Commande de Débit

Le mélangeur ne commande pas le débit. Le débit, normalement, est commandé à la sortie par une vanne d'arrêt ou les robinets d'utilisation. Avec un dispositif de commande à la sortie, les clapets de retenue aux entrées sont obligatoires.

Les vannes d'isolement doivent être installées d'une manière commode pour un entretien facile. Des clapets de retenue de type isolant peuvent être utilisés pour une isolation locale.

L'installation doit être conforme aux normes locales en vigueur pour la plomberie.

Si vous avez un doute quelconque, contactez-nous avant de faire l'installation.

## Mise en Service

**La mise en service de l'appareil est à faire, conformément à ces instructions, par un personnel qualifié et expérimenté.**

## Température Maximale

Il faut bloquer la température maximale désirée par l'utilisateur afin d'éviter la sélection inattendue d'une température excessive.

Tous mitigeurs thermostatiques Rada sont individuellement mis à l'épreuve et la température maximale réglable est pré-réglée à l'usine à ca. 45°C sous des conditions idéales.

Les conditions au site, ou la préférence de l'utilisateur, peuvent provoquer le réglage d'une température maximale différente, suivant l'installation du mitigeur.

## Réglage de la Température Maximale:

S'assurer que l'alimentation en eau chaude à l'entrée du mitigeur est suffisante. Il faut que la température de l'eau chaude soit 12°C au minimum plus élevée que la température de l'eau mitigée; or, lors du réglage de la température maximale, la température de l'eau chaude doit être aussi proche que possible à la température maximale dans la citerne, pour éviter toute possibilité des variations de température de l'eau mitigée, provoquées par des fluctuations des alimentations en eau chaude et eau froide.

Contrôler à ce que les deux robinets d'isolement aux entrées sont bien ouverts.

Employer un thermomètre de bonne précision pour la mesure des températures d'eau.

Une température maximale de l'eau au point de puisage peut être réglée de manière à éviter une eau trop chaude.

Pour vérifier, avec l'eau chaude à la température normale de stockage, ouvrir le robinet d'arrêt et tourner le bouton de réglage de température complètement dans le sens des aiguilles d'une montre. Vérifier la température au point de puisage avec un thermomètre. On fait tout réglage nécessaire de la manière suivante.

Retirer le bouton de réglage de température et tourner l'axe avec un grand tourne-vis, dans le sens des aiguilles d'une montre pour augmenter, ou dans le sens inverse des aiguilles d'une montre pour diminuer la température jusqu'à ce que la température maximale requise soit obtenue.

Remplacer le bouton de réglage de température sans serrer et le tourner complètement dans le sens des aiguilles d'une montre jusqu'à ce que le contact avec le créneau d'arrêt sur la face supérieure du couvercle soit atteint. Serrer la vis du bouton de réglage de température, replacer cache-vis et vérifier la température de nouveau.



## Entretien

Généralités:

L'entretien est à faire conformément à ces instructions, par un personnel expérimenté et qualifié.

Les produits Rada sont des appareils de haute précision et il faut donc faire tout entretien avec soin pour éviter un endommagement possible.

**Lubrifiants:**

**Important: Il ne faut utiliser que des lubrifiants à base de silicone pour ces produits. L'emploi d'autres types de lubrifiants peut provoquer une détérioration rapide des joints.**

### Programme d'Entretien Préventif

La fréquence et l'étendue des opérations d'entretien nécessaire sont fonctions des conditions opérationnelles sur site. Or, les conseils suivants sont proposés pour une installation typique en termes de conditions et fonctionnement:

#### **Tous les 6 mois**

Contrôler la température de l'eau mitigée ainsi que la température maximale pré-sélectionnée. Faire tout réglage nécessaire.

Contrôler la précision de commande lors d'un changement de pression ou de débit, par rapport aux résultats notés lors de la mise en service initiale. Remplacer les composants du mécanisme thermostatique si nécessaire.

Contrôler les températures des tuyaux d'entrée pour s'assurer du bon fonctionnement des clapets anti-retour et faire tout entretien ou remplacement nécessaire. Contrôler l'état des filtres et les nettoyer s'il s'avère nécessaire. Lubrifier les joints accessibles **avec du lubrifiant à base de silicone seulement**.

#### **Tous les 12 mois**

Faire un contrôle visuel de l'état des composants intérieurs et chercher toute indication des débris, du tartre, d'endommagement, de corrosion, etc. Faire tout entretien ou remplacement nécessaire. Lubrifier les composants qui le nécessitent **avec du lubrifiant à base de silicone seulement**.

## INSTALLATION

**Le produit doit être installé suivant les conseils donnés dans ce Manuel, par un personnel expérimenté et qualifié.**

1. Avant de commencer il faut s'assurer que les conditions de l'installation se conforment aux exigences données dans la section "**SPECIFICATION**".
2. Prendre toutes les mesures lors du montage pour éviter le risque de blessures ou des endommagements.
3. Des vannes d'isolement en amont du mitigeur permettront un entretien facile.
4. Les tuyauteries d'alimentation sont à installer au fin de réduire au minimum les effets des restrictions hydrauliques sur les pressions dynamiques aux entrées du mitigeur.
5. **Il faut absolument bien rincer les tuyauteries par une grande chasse d'eau avant de faire les connexions au mitigeur; afin d'éviter un blocage du dispositif.**

### Démontage

1. Dévisser la vis du bouton de commande et retirer le bouton.
2. Dévisser les vis du couvercle et enlever le couvercle. Enlever l'assemblage du thermostat du couvercle en appuyant sur l'extrémité de l'axe. Il ne faut pas endommager l'axe.
3. Si le manchon du piston est bloqué, frappez-le légèrement en utilisant un morceau de bois dur engagé dans l'encoche supérieure. Ne pas endommager ou tordre le manchon.
4. Si nécessaire, dévisser les vis du piston pour l'enlever. Faire une marque de la position à la base avant de l'enlever pour s'assurer son remplacement dans sa position d'origine.

## **Nettoyage et Remplacement des Pièces**

5. Les pièces peuvent être nettoyées avec un détartrant normal. Ne pas utiliser d'abrasifs ni de solutions acides.
6. Contrôler le joint du couvercle, le joint du cylindre et la rondelle de l'axe et les remplacer si nécessaire.
7. Lors de la commande des pièces, veuillez noter le type de mélangeur pour lequel elles sont nécessaires, ainsi que la désignation et le numéro des pièces.

## **Rassemblement**

8. S'il était enlevé, remplacer le joint du cylindre et le cylindre en serrant les vis de manière égale.
9. Installer le manchon de manière à ce qu'il puisse bouger dans les limites de la tolérance.
10. Replacer l'assemblage du thermostat dans le couvercle et avec le joint de couvercle en position, assembler le couvercle à la base, en s'assurant que les ergots du thermostat s'engagent correctement dans les encoches au sommet du manchon.
11. Remplacer les vis de couvercle en les serrant de manière égale. Régler la température maximale de nouveau de la manière décrite précédemment.

## **Clapets de Retenue**

Les clapets de retenue ne fonctionneront pas correctement si des dépôts de calcaire se forment sur les sièges ou si ces derniers sont endommagés. Si la vapeur entre dans les arrivées d'eau froide ou vice versa cela indique qu'un nettoyage est nécessaire.

### **Clapets de retenue à raccord coudé ou horizontal**

Enlever la coiffe et enlever l'assemblage de la soupape. Nettoyer les sièges avec un détartrant normal si nécessaire. Une légère détérioration des sièges peut généralement être polie, dans le cas contraire, le clapet de retenue doit être remplacé.

Vérifier la surface du clapet et remplacer le clapet si nécessaire. Les assemblages de clapet de remplacement sont fournis complets.

### **Clapets de retenue à raccord coudé ou horizontal de type Isolant**

Nettoyer de la même manière que celle décrite ci-dessus. Si un cache-axe est installé, utiliser un petit tournevis comme levier pour le retirer. Vérifier la rondelle de tête et la remplacer si nécessaire. L'axe se dévisse sous la côte de la tête pour révéler la rondelle. Après l'entretien s'assurer que l'axe est laissé en position complètement ouverte c'est à dire en position complètement dans le sens inverse des aiguilles d'une montre.

Si vous éprouvez une difficulté qui n'est pas résolue dans ces instructions n'hésitez pas à nous consulter.

# RADA THERMOSTATE

## ANLEITUNG FÜR MONTAGE UND UNTERHALT

### Sicherheit:Achtung!

Rada-Mischventile sind Präzisionsteile und gewähren eine langfristige sichere Funktion, solange sie:

1. gemäß den in diesem Handbuch angegebenen Empfehlungen installiert, verwendet und unterhalten werden
2. periodisch untersucht und gewartet werden, um sie in gutem Funktionszustand zu halten. Betreffende Empfehlungen findet man im Absatz "**WARTUNG**".

Ein thermostatisches Mischventil dient dazu, Mischwasser bei einer sicheren Temperatur zu liefern. Wie jedes mechanische Teil kann es nicht als funktionell unfehlbar betrachtet werden und kann deshalb die Aufmerksamkeit einer Krankenschwester bzw. Überwachungsleute nicht vollkommen ersetzen. Wird das Mischventil gemäß diesen Empfehlungen installiert, in Betrieb gesetzt und unterhalten, dann wird das Risiko einer Fehlfunktion auf ein Minimum reduziert.

### Spezifikation

1. Dieses Produkt muß von erfahrenen, qualifizierten und kompetenten Personen gemäß den in diesem Handbuch angegebenen Instruktionen installiert, in Betrieb gesetzt und unterhalten werden.
2. Installationen bzw. Anlagen müssen alle betreffenden behördlichen und nationalen Anforderungen erfüllen.
3. **Vorsicht:** Ein langfristiger Gebrauch dieses Mischventils ausserhalb den in diesem Absatz angegebenen Verhältnissen kann zu einer Verminderung der Leistung und der Lebensdauer des Produkts und zu einer möglichen Gefährdung des Benutzers führen.

Normale Betriebsverhältnisse sind wie folgt:

- dynamische Kalt- & Warmwassereinlaufdrücke mehr oder weniger gleich ( $\pm 10\%$ )
- Unterschied von ca. 50°C zwischen Kalt- & Warmwasser-Einlauftemperaturen und 15<sup>o</sup>-35<sup>o</sup>C zwischen Auslauftemperatur und Einlauftemperaturen
- täglicher Gebrauch von 1-6 Stunden
- Anlage und Umwelt werden Extremtemperaturen, Mißbrauch oder unbefugter Einstellung nicht ausgesetzt.

### Wichtige Hinweise

Vorschriften des zuständigen Wasserwerks sind zu befolgen.

Der Rada Thermostat ist so zu installieren, dass er für Bedienung und Unterhalt leicht zugänglich bleibt. Die Eingänge sollen waagrecht liegen und der Sockel soll auf eine senkrechte Fläche zu liegen kommen.

*Rückschlagventile* müssen *waagrecht, mit den Kappen nach oben montiert werden* (die Ventilkegel sind nicht federbelastet).

Vor dem Anschliessen des Rada sind die Zuleitungen gründlich durchzuspülen. Wenn mit Fremdkörpern im Wasser gerechnet werden muss, so empfiehlt sich der Einbau von Filtern.

### Betriebsdrücke

Minimum 0,15 bar.

Maximum 8,25 bar.

Im Betrieb dürfen die Fliessdrücke an den Eingängen des Rada em Verhältnis von 1:5 nicht überschreiten.

Wenn die Leitungsdrücke ungleich sind und entweder der Auslauf gedrosselt ist, oder sonst nicht die volle Leistung des Rada ausgenützt wird, so ist zu berücksichtigen, dass dies zu einer Erhöhung des Verhältnisses der Fliessdrücke führt.

Die Leitungen sind so zu dimensionieren, dass der Gebrauch anderer Zapfstellen die Drücke an den Eingängen des Rada möglichst wenig beeinflusst und keinesfalls unter die empfohlenen Minima fallen lässt.

## **Raccordements**

g2m Einläufe ½" BSP, Auslauf ½" BSP

g3m Einläufe ½" BSP, Auslauf ¾" BSP

4m Einläufe ¾" BSP, Auslauf 1" BSP

a5 Einläufe 1" BSP, Auslauf 1¼" BSP

Der warmwassereinlauf ist mit ROT und der kaltwassereinlauf mit BLAU markiert.

## **Durchflussregulierung**

Der Rada Thermostat dient nur zur Regelung der Mischwassertemperatur. Normalerweise wird ein Bedienungshahn in die Mischwasserleitung eingebaut und dabei ist die Verwendung von Rückschlagventilen in den Zuleitungen unerlässlich.

Zur Erleichterung von Unterhaltsarbeiten ist es zweckmässig, Absperrventile in die Zuleitungen einzubauen oder Rückschlagventile mit Vorabspernung zu verwenden.

Wenn sie über irgend einen Punkt im Zweifel sind, so nehmen Sie bitte Kontakt mit uns auf, bevor Sie die Anlage fertigstellen.

## **Inbetriebnahme**

**Die Inbetriebnahme muß von erfahrenen, qualifizierten und kompetenten Personen gemäß diesen Instruktionen durchgeführt werden.**

### **Maximaltemperatur:**

Die maximale von dem Benutzer einstellbare Mischwassertemperatur muß begrenzt werden, um eine unbeabsichtigte Einstellung einer zu hohen Temperatur auszuschließen.

Bei der vor Versand durchgeführten Prüfung jedes RADA Thermostatmischventils wird die maximale Mischwassertemperatur unter optimalen Verhältnissen auf ca. 45°C eingestellt.

In individuellen Anlagen und je nach Kundenwunsch kann es notwendig sein, diese maximale Mischwassertemperatur nachträglich wieder einzustellen.

### **Einstellen der maximalen Mischwassertemperatur:**

Sicherstellen, daß ein ausreichender Warmwasserzufuhr zur Verfügung steht. Die Warmwassertemperatur am Einlauf zum Ventil muß mindestens 12 °C höher als die erwünschte Mischwassertemperatur sein. Bei dem Einstellvorgang aber sollte sie möglichst nahe zur Boilertemperatur liegen, um den Einfluß schwankender Einlauftemperaturen auszuschließen.

Sicherstellen, daß die Isolierhähne an beiden Einlaufleitungen offen sind.

Für Temperaturmessungen ist immer ein Präzisionsthermometer zu gebrauchen.

Die Mischwassertemperatur läßt sich so begrenzen, dass keine unerwünscht hohen Temperaturen eingestellt werden können.

Wenn der Speicher auf normaler Temperatur ist, lassen Sie Wasser laufen und stellen den Reguliergriff auf Rechtsanschlag. Messen sie die Wassertemperatur mit einem Thermometer. Falls nötig, ändern Sie die Begrenzung der Temperatur wie folgt.

Entfernen Sie den Reguliergriff. Die Spindel im Uhrzeigersinn drehen um eine höhere Temperatur und im Gegenuhrzeigersinn drehen, um eine niedrigere Temperatur zu erhalten.

Ist die gewünschte Temperatur am Auslauf erreicht, den Regler so aufsetzen, dass er am Rechtsanschlag steht. Reguliergriff-Befestigungsschraube und Reguliergriff-Kappe einsetzen.

## **Unterhalt**

### **Allgemeines:**

Eine Wartung des Mischventils muß die folgenden Anforderungen erfüllen und ist von erfahrenen, qualifizierten und kompetenten Personen durchzuführen.

Rada-Mischventile sind Präzisionsteile und müssen daher sorgfältig behandelt werden, um Beschädigungen auszuschließen.

## Schmiermittel:

**Wichtig:** ausschließlich Silikonschmiermittel für dieses Produkt verwenden. Andere Schmiermittel auf Ölbasis können die Dichtungen schnell kaputt machen.

## Vorbeugende Wartung:

Die Häufigkeit und der Umfang von vorbeugenden Wartungsmaßnahmen hängen von den jeweiligen Anlagen und Umständen ab. Die folgenden Richtlinien gelten also als Empfehlungen für typische Anlagen:

### **Alle 6 Monaten**

**Mischwassertemperatur:** die maximale Mischwassertemperatur kontrollieren und nötigenfalls wieder einstellen.

**Leistung:** Mischwassertemperatur bei schwankenden Einlaufdrücken bzw. Durchflüssen kontrollieren. Nötigenfalls Einzelteile des thermostatischen Mechanismus ersetzen.

**Funktion:** Temperatur der Oberflächen der Einlaufleitungen kontrollieren, um die einwandfreie Funktion der Rückschlagventile zu prüfen. Filtersiebe kontrollieren und wenn nötig reinigen. Zugängliche Dichtungen sind falls notwendig **nur mit einem Silikonfett zu schmieren**.

### **Alle 12 Monaten**

Eine visuelle Kontrolle der internen Bauteile auf Abrieb, Verformung, Korrosion, Kalkablagerungen, Schmutz, usw. durchführen. Betroffene Teile instandsetzen oder ersetzen. Zu schmierende Bauteile, Dichtungen usw sind ausschließlich mit **einem Silikonfett zu ölen**.

# INSTALLATION

**Das Mischventil muß von erfahrenen, qualifizierten und kompetenten Personen gemäß den in diesem Handbuch angegebenen Instruktionen installiert, in Betrieb gesetzt und unterhalten werden.**

1. Vor der Installation sicherstellen, daß die Verhältnisse die im Absatz **“SPEZIFIKATION”** angegebenen Anforderungen erfüllen
2. Während der Installation müssen alle Vorkehrungen getroffen werden, um Unfälle und Verletzungen zu verhindern
3. Isolierhähne vor dem Mischventil einbauen, um eine nachträgliche Wartung zu erleichtern.
4. Einlaufleitungen so auslegen, daß der Betrieb anderer Einrichtungen keinen wesentlichen Einfluss auf die Einlaufdrücke zum Mischventil haben.
5. **Um Schmutz usw zu eliminieren ist es unbedingt erforderlich, die Einlaufleitungen vor Anschluß zum Mischventil gründlich durchzuspülen.**

## Zerlegen und Reinigen des Rada

Für ein gutes Funktionieren des Rada ist es unerlässlich, dass sich einerseits der Regulierring auf dem Einlaufzylinder und andererseits der Mitnehmer im Zentrum des Thermostats ungehindert bewegen können. Solange sich diese Teile noch von Hand bewegen lassen genügt es, etwas Messingputzmittel auf das Zentrum des Thermostats zu gießen und den Mitnehmer solange kräftig hin und her zu drehen, bis er wieder frei ist. Desgleichen verfahren Sie mit Regulierring und Einlaufzylinder.

Reichen diese Massnahmen nicht aus, so gehen Sie beim weiteren Zerlegen des Rada wie folgt vor:

1. Reguliergriff-Befestigungsschraube entfernen und Reguliergriff abnehmen.
2. Thermostat aus dem Oberteil nehmen, indem Sie auf das Ende der Spindel drücken. Spindel nicht beschädigen.
3. Sitzt der Regulierring auf dem Einlaufzylinder fest, so versuchen Sie diesen zu lösen, indem Sie auf ein Stück Hartholz klopfen, das Sie in einem der Mitnehmerschlitze ansetzen. Regulierring aber nicht beschädigen oder deformieren.
4. Nötigenfalls Zylinderbefestigungsschrauben lösen und Einlaufzylinder ausbauen. Vor Herausnehmen die Einbaulage des Zylinders markieren, sodaß er beim Wiedereinsetzen nicht umgekehrt installiert wird.

## **Reinigen/Ersetzen der Teile**

5. Die Teile können in einem handelsüblichen Kalklösemittel gereinigt werden. Keine Schleifmittel oder Säuren lösen verwenden.
6. Flanschdichtung, Einlaufzylinderdichtung und Spindeldichtung kontrollieren und falls nötig ersetzen.
7. Beim Bestellen von Ersatzteilen bitte Typ des Rada, Ersatzteilbezeichnung und Ersatzteilnummer angeben.

## **Zusammenbau**

8. Falls ausgebaut, Einlaufzylinderdichtung und Einlaufzylinder einbauen, Zylinderbefestigungsschrauben gleichmässig anziehen.
9. Reguliering so aufsetzen, dass er sich frei von Anschlag zu Anschlag bewegen lässt.
10. Thermostat ins Oberteil einsetzen und so einstellen, dass die Mitnehmer beim Montieren des Oberteils im Reguliering eingreifen werden. Oberteil aufsetzen und darauf achten, dass die Mitnehmer im Reguliering eingreifen.
11. Flanschschrauben über Kreuz anziehen. Höchsttemperatur einstellen wie in früherem Abschnitt beschrieben.

## **Rückschlagventile**

Rückschlagventile können nicht einwandfrei arbeiten, wenn sich Ablagerungen auf den Sitzen bilden. Wenn Warmwasser in die Kaltwasserleitung drückt oder umgekehrt, so ist dies ein Zeichen dafür, dass die Rückschlagventile gewartet werden müssen.

### **Rückschlagventile ohne Vorabsperung**

Zuleitungen abstellen. Kappe abschrauben und Ventilkegel herausnehmen. Wenn nötig Ventilsitz reinigen oder fräsen.

Kegeldichtung kontrollieren. Wenn Ersatz nötig, so wird ein kompletter Ventilkegel unter der Nummer geliefert.

### **Rückschlagventile mit Vorabsperung**

Werden im gleichen Sinne gewartet wie die Rückschlagventile ohne Vorabsperung. Wo vorhanden die Schutzkappe wegdrücken und Oberteil abschrauben. Der Oberteil O-Ring ist zugänglich für Kontrolle und eventuelles Ersetzen wenn die Spindel nach unten aus dem Oberteil geschraubt wird. Vor dem Aufsetzen des Oberteils Spindel ganz nach oben schrauben.

Sollten sich Ihnen Fragen stellen, auf die Sie in dieser Instruktionen keine Antwort finden, so suchen Sie bitte unseren Rat.

# MISCELATORI TERMOSTATICI RADA

## GUIDA PER L'INSTALLAZIONE E MANUTENZIONE

### Avvertenze di Sicurezza

I prodotti Rada sono progettati accuratamente e con una prestazione che dovrebbe garantire un uso sicuro e continuativo, purché:

1. Siano installati e messi in uso da personale autorizzato, in concordanza con le raccomandazioni date in questo Manuale.
2. Una manutenzione periodica è indicata, come necessario per mantenere il prodotto funzionale. Raccomandazioni guida sono descritte nella sezione di Manutenzione.

La funzione della valvola termostatica miscelatrice è di inviare costantemente acqua ad una temperatura prestabilita. Una volta installato il prodotto, se sono state seguite le raccomandazioni riportate nel capitolo MANUTENZIONE, il rischio di malfunzionamento è eliminato o ridotto al minimo. Come ogni altro meccanismo, che non può essere considerato funzionalmente infallibile, dove necessario, non può sostituire totalmente la vigilanza di personale predisposto.

### Specifiche

1. L'installazione, l'uso e la manutenzione di questo prodotto, devono essere eseguite in concordanza con le istruzioni date in questo Manuale, e devono essere eseguite da personale qualificato e competente.
2. Le installazioni dell'impianto devono essere conformi alle vigenti leggi e normative delle Aziende idriche locali/nazionali
3. **Avvertenze:** L'uso di questo prodotto in condizioni fuori dei limiti elencati in questa sezione può danneggiare seriamente la funzionalità e può ridurre la vita effettiva del prodotto stesso, e può inoltre causare un potenziale rischio agli utenti.

Sono considerate normali condizioni di uso:

- La differenza delle pressioni di acqua calda e fredda non dovrà essere superiore del 10% durante l'emissione del flusso
- E' possibile una differenza approssimativa di 50°C tra le forniture di acqua fredda e calda che consente attraverso la miscelazione, una variazione dai 15 ai 35°C
- E' previsto un uso quotidiano di 1-6 ore
- L'installazione e l'uso deve effettuarsi in ambiente non soggetto a temperature estreme

### Punti Importanti

La valvola deve essere posizionata in modo facilmente accessibile per rettifiche e riparazioni. Installazione con ingressi orizzontali richiedono montaggio del retropiatto verticale. Il controllo valvole deve essere montato dove possibile, orizzontalmente, nella valvola di miscelazione e ricoperto del tappo apposito. Allineare i tubi di approvvigionamento prima di collegarli alla valvola. Dove forniti, montare i filtri posizionandoli in funzione degli approvvigionamenti orizzontali o verticali, quindi renderli solidali alla struttura e chiudere poi con l'apposita copertura fornita. Tutti i raccordi devono essere sostenuti rigidamente.

### Pressioni

Minima 0.15 bar. Massima 8.25 bar.

Quando in uso, il rapporto tra le pressioni mantenute agli ingressi non deve eccedere del valore di 5:1. Se le pressioni di ingresso sono disuguali lo sbocco è ristretto, bisognerà operare in modo tale, da ottenere il giusto rapporto richiesto.

La configurazione delle tubazioni deve essere tale che quando gli altri servizi sono usati, la pressione all'ingresso della valvola, non precipiti sotto il livello minimo raccomandato.

## Conessioni

g2m ingresso 1/2" BSP, uscita 1/2" BSP.

g3m ingresso 1/2" BSP, uscita 3/4" BSP

4m ingresso 3/4" BSP, uscita 1" BSP

a5 ingresso 1" BSP, uscita 1 1/4" BSP

L'ingresso dell'acqua calda è marcato rosso, la fredda è blu.

## Controlli di flusso

La valvola miscelatrice non controlla il flusso. Normalmente il flusso è controllato o da chiave d'arresto o rubinetto. Con il controllo di sbocco, è essenziale controllare le valvole su gli ingressi. In questo modo, potendo effettuare un isolamento locale, sarà possibile fare interventi di riparazione.

Le installazioni dell'impianto devono essere conformi alle vigenti leggi e normative delle Aziende idriche locali/nazionali. Se durante queste operazioni dovessero sorgere dubbi, ci contatti prima di continuare con l'installazione.

## Servizio

**L'installazione, e il servizio di questo prodotto, devono essere eseguita in concordanza con le istruzioni date in questo Manuale, e devono essere eseguita da personale qualificato e competente.**

## Temperatura massima

La temperatura di miscela massima ottenibile dall'utente, dovrebbe essere limitata, per prevenire la selezione fortuita di una temperatura troppo calda. Tutte le valvole termostatiche miscelatrici, RADA, sono testate in fabbrica per la loro migliore funzionalità, e sono state impostate per una temperatura massima di 45°C.

Le condizioni di luogo e preferenza personale possono esigere che la temperatura massima, in fase d'installazione debba essere reimpostata.

### Impostazione della temperatura massima

Assicurarsi che un approvvigionamento adeguato di acqua calda sia disponibile all'ingresso della valvola miscelatrice. La temperatura dell'acqua calda, deve essere almeno minimo 12°C sopra il valore della miscela desiderata, comunque, durante l'azzeramento questo dovrebbe essere vicino al massimo di deposito tipico per compensare la possibilità di variazioni dovute alle temperature di approvvigionamento fluttuanti.

Accertarsi che ambedue gli ingressi che isolano le valvole siano completamente aperti. Le temperature dovrebbero essere misurate accuratamente con un termometro.

Il massimo della temperatura dell'acqua al punto di scarico può essere così regolata affinché il valore ottenuto non sia troppo alto. Con il controllo di flusso aperto, e la manopola ruotata tutta a destra, controllare sul punto di scarico, la temperatura, con un termometro. Se il suo valore non è soddisfacente, operare come segue:

Rimuovere il pomello-regolatore di temperatura. Ruotare il perno di regolazione in senso orario per aumentare, o in senso antiorario per diminuire la temperatura, sino ad ottenere il valore di massima richiesto.

Rimontare il pomello-regolatore, controllare che girando tutto a destra e tutto a sinistra, si ottengano al punto di scarico, le temperature richieste. Montare la vite di fissaggio del pomello-regolatore, e applicare il tappo di copertura.

## Manutenzione

### Generale

La manutenzione deve essere eseguita in concordanza con queste istruzioni, e deve essere effettuata da personale qualificato e competente. I prodotti Rada sono costruiti con particolare accuratezza. Prestare attenzione durante l'uso, al fine di evitare danni e/o riparazioni.



## Lubrificanti

**Importante:** Su questo prodotto usare solo lubrificanti a base siliconica. Non usare lubrificanti a base di olio, questi possono causare un rapido deterioramento delle guarnizioni.

### Manutenzione Preventiva/Precauzionale (Programma di manutenzione)

La frequenza ed estensione di attenzione richieste, varieranno prevalentemente secondo il luogo e le condizioni operative. Comunque i tempi suggeriti, sono orientativamente considerati per un uso e condizioni operative regolari:

#### Semestrale

**Miscelatore di Temperatura:** controllare la funzionalità di miscelazione e la temperatura preselezionata di massima. Se necessario, rifare la preselezione della temperatura.

**Prestazione\*\*:** controllare la stabilità della miscelazione e verificare che mantenga la temperatura impostata, anche al variare del flusso al punto di scarico. Eventualmente sostituire dove necessario, i componenti del meccanismo termostatico.

**Funzione:** controllo delle temperature delle tubazioni di ingresso per una corretta funzione delle valvole di controllo, e provvedere se necessario alla riparazione o sostituzione, se sarà necessario.

Per una buona efficacia del filtro, controllare e pulirlo. Lubrificare dove possibile e necessario, le guarnizioni con **lubrificanti a base siliconica**.

**Verifiche:** controllare le condizioni dei componenti interni. Ispezionare eventuali presenze di: frammenti, depositi di calcare, deformazioni, danneggiamenti, corrosioni, ecc. Effettuare la necessaria manutenzione e sostituire le parti ove necessario. Lubrificare i componenti con lubrificanti a base siliconica.

# INSTALLAZIONE

**L'installazione deve essere eseguita in concordanza con queste istruzioni, e deve essere effettuata da personale qualificato e competente.**

1. Prima di cominciare, assicurarsi che le condizioni di installazione concordino con le informazioni date nella sezione di **Specificazione**.
2. Particolare cura deve essere presa durante l'installazione per prevenire rischi di lesioni o danni.
3. Installare le valvole di arresto in posizione conveniente per eventuali manutenzioni.
4. La configurazione dell'impianto e il tipo di tubi usato, deve essere tale che l'uso di altri utenti, non provochi dinamiche negative agli ingressi del miscelatore.
5. Per ottenere un flusso d'acqua ideale, è necessario allineare i tubi con accuratezza, e tagliarli a giusta misura prima di collegarli definitivamente alla valvola miscelatrice.

## Smontaggio delle parti

1. Svitare la vite di fissaggio del regolatore di temperatura, e rimuoverlo.
2. Svitare le viti della copertura e rimuoverla. Rimuovere il termostato posto sotto la copertura, pigiando sull'asse dello stesso. Fare attenzione a non danneggiarlo.
3. Se le parti, base e cilindro sono incastrate tra loro, servirsi di un pezzo di legno duro posizionato nella fessura della base e dare piccoli colpi per sbloccare le parti. Fare attenzione a non deformare o danneggiare la base.
4. Se necessario, segnare tra loro, la posizione delle due parti, svitare per rimuovere la base. Riaccoppiare le parti e rimontarle nella posizione originale (come segnato precedentemente).

## **Pulizia e assemblaggio delle parti**

5. Le parti che riportano scale e altre indicazioni, possono essere pulite con solventi appropriati. Non usare abrasivi e soluzioni acide.
6. Controllare i raccordi. Sostituire se necessario.
7. Quando si ordinano i pezzi di ricambio, si prega di quotare i loro nomi e numeri specifici come descritti nella sezione 'Pezzi di Ricambio'.

## **Assemblaggio**

8. Se sono stati rimossi, ricollocare il raccordo al cilindro, stringere saldamente e uniformemente le viti della raccordo del cilindro.
9. Assicurarsi che la raccordo del cilindro possa ruotare.
10. Rimontare il termostato al coperchio, e assemblarlo nella giusta posizione.
11. Rimontare le viti del coperchio stringendole uniformemente. Reimpostare la temperatura di massima, come precedentemente descritto.

## **Valvole di ritegno**

Il funzionamento delle valvole, non sarà ottimale se le stesse presenteranno dei depositi o saranno danneggiate. L'uscita della sola acqua calda o fredda, indicherà che è necessario effettuare operazioni di manutenzione.

## **Valvole di ritegno orizzontale o a gomito**

Rimuovere il coperchio e rimuovere la parte danneggiata. Pulire con un solvente appropriato se necessario.

Se il danno è irreparabile sostituire la valvola di ritegno.

## **Valvole di ritegno isolanti orizzontale o a gomito**

Riparazione come descritto sopra. Se il perno del coperchio è fissato, svitarlo per rimuoverlo. Controllare la guarnizione e sostituirla se necessario.

Dopo il servizio lasciare il perno del coperchio in posizione completamente aperta. in senso antiorario.

Se si dovessero riscontrare dei problemi non descritti in queste istruzioni, contattateci.

# Rada g2m

## Spare parts

001 20 Cover  
003 20 Base  
030 05 Union elbow ½”  
038 12 Isolating knob  
044 67 Nameplate  
056 01 Backplate assembly  
058 01 Backplate spigot  
089 25 Drain plug  
102 20 Port pillar retaining ring  
190 91 Body  
192 02 Horizontal union  
196 07 Spindle cap  
196 59 Cap  
198 01 Spindle  
201 20 Head nut  
352 02 Geared bush  
364 03 Geared bush retaining bolt  
552 28 Union adaptor  
556 05 Pin - stop  
556 47 Pin - locating  
605 56 Vite - port pillar (2)  
605 57 Vite - cover (6)  
606 26 Vite - attachment (2)  
608 14 Vite - backplate  
611 35 Vite - wall (3)  
624 09 Union nut ½”  
630 23 Seal - spindle  
630 35 Seal head  
634 09 Union gasket ½” (2)  
634 25 Gasket  
634 32 Cover joint  
634 56 Gasket  
634 75 Port pillar joint  
639 78 Pressure washer  
800 20 Temperature regulating assembly  
900 20 Port pillar and sleeve assembly  
901 20 Thermostat assembly  
909 27 Clack assembly  
926 25 ½” ICV conversion set

## Pièces de rechange

001 20 Couvercle  
003 20 Base  
030 05 Raccord coudé ½”  
038 12 Clé de serrage  
044 67 Plaque d'identification  
056 01 Plaque murale  
058 01 Écrou de plaque murale  
089 25 Bouchon de vidange  
102 20 Bague de fixation de cylindre  
190 91 Corps  
192 02 Raccord droit  
196 07 Cache-écrou  
196 59 Bouchon  
198 01 Tige  
201 20 Tête  
352 02 Bague moletée  
364 03 Écrou de bague moletée  
552 28 Adapteur  
556 05 Ergot do cylindre  
556 47 Ergot de location  
605 56 Vis de cylindre (2)  
605 57 Vis de couvercle (6)  
606 26 Vis do contrôle de température (2)  
608 14 Vis de plaque murale  
611 35 Vis de fixation (3)  
624 09 Bague filetée  
630 23 Joint de thermostat  
630 35 Joint de tête  
634 09 Joint (2)  
634 25 Joint  
634 32 Joint de couvercle  
634 56 Joint de bouchon  
634 75 Joint de cylindre  
639 78 Bague de serrage  
800 20 Ensemble de contrôle de température  
900 20 Cylindre & manchon  
901 20 Thermostat  
909 27 Siège  
926 25 Pièces pour clapets type isolant

# Rada g2m Spare Parts

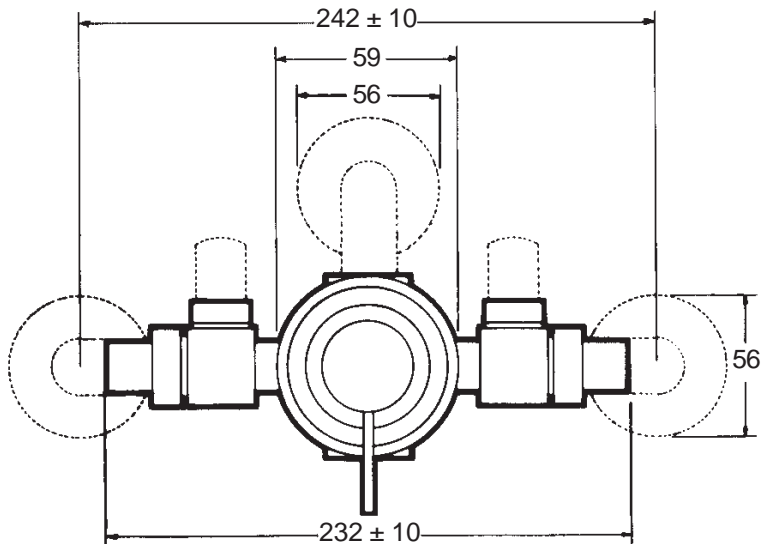
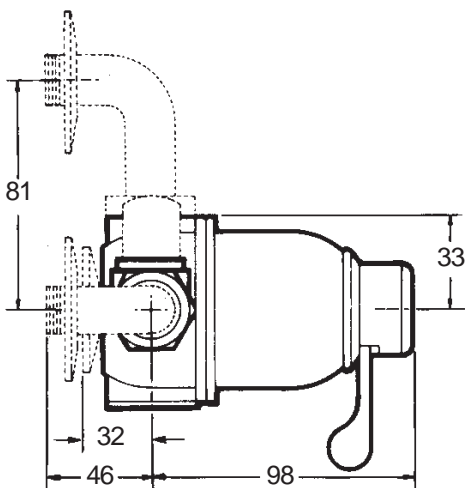
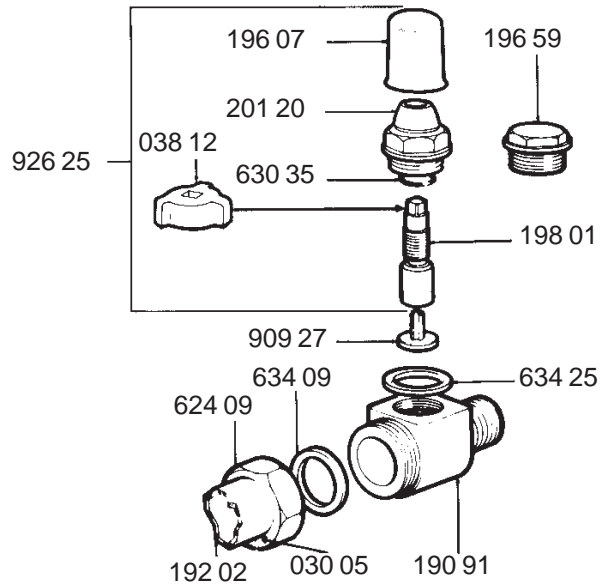
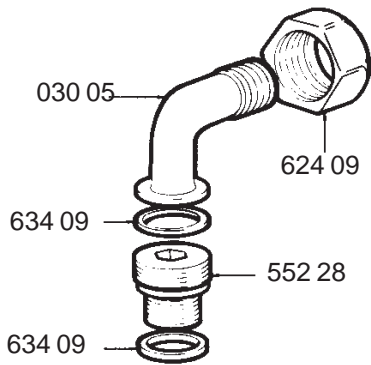
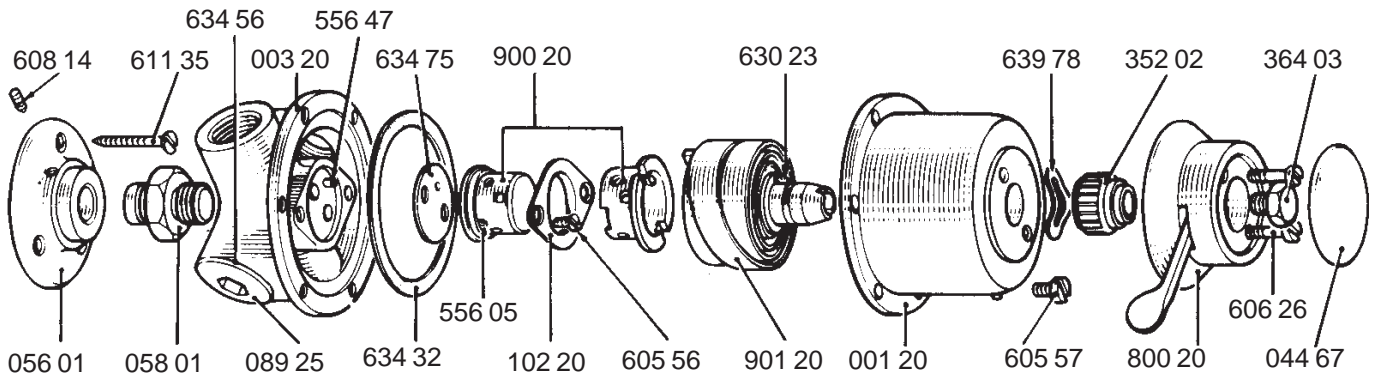
## Ersatzteile

001 20 Oberteil  
003 20 Unterteil  
030 05 Bogen-Einlegeteil ½"  
038 12 Bedienungsgriff  
044 67 Namenplatte  
056 01 Sockel  
058 01 Sockelbolzen  
089 25 Stopfen  
102 20 Befestigungsring  
190 91 Gehäuse  
192 02 Gerades Einlegeteil  
196 07 Schutzkappe  
196 59 Kappe  
198 01 Spindel  
201 20 Oberteil  
352 02 Zahnkranz  
364 03 Zahnkranzschraube  
552 28 Uebergangsstück  
556 05 Stift  
556 47 Stift  
605 56 Zylinderbefestigungs-schrauben (2)  
605 57 Flanschschrauben (6)  
606 26 Temperaturwähler-Befestigungs-schrauben (2)  
608 14 Sockelbolzenschraube  
611 35 Dübelschrauben (3)  
624 09 Verschraubungsmutter  
630 23 Spindeldichtung  
630 35 Oberteil O-Ring  
634 09 Dichtungen (2)  
634 25 Kappen-bzw. Oberteildichtung  
634 32 Flanschdichtung  
634 56 Stopfendichtung  
634 75 Einlaufzylinderdichtung  
639 78 Federring  
800 20 Temperaturwähler  
900 20 Einlaufzylinder und Regulierring  
901 20 Thermostat  
909 27 Ventilkegel komplett  
926 25 Umbausatz

## Pezzi di ricambio

001 20 Coperchio  
003 20 Base  
030 05 Raccordo a gomito ½"  
038 12 Chiave di arresto  
044 67 Piastra di identificazione  
056 01 Gruppo retro piastra  
058 01 Connettore retropiastra  
089 25 Tappo di scarico  
102 20 Anello di fissaggio del cilindro  
190 91 Corpo  
192 02 Raccordo orizzontale  
196 07 Copri perno  
196 59 Tappo  
198 01 Perno  
201 20 Dado  
352 02 Bronzina dentata  
364 03 Dado per perno della bronzina  
552 28 Connettore  
556 05 Fermo del cilindro  
556 47 Cilindro - posizionamento  
605 56 Vite per cilindro (2)  
605 57 Vite per coperchio (6)  
606 26 Vite (2)  
608 14 Vite retropiastra  
611 35 Vite per pareti (3)  
624 09 Dado di raccordo ½"  
630 23 Guarnizione  
630 35 Guarnizione  
634 09 Guarnizione ½" (2)  
634 25 Guarnizione  
634 32 Coperchio  
634 56 Guarnizione  
634 75 Raccordo cilindro  
639 78 Rondella pressione  
800 20 Gruppo di regolazione temperatura  
900 20 Cilindro e gruppo componenti  
901 20 Gruppo Termostato  
909 27 Gruppo inserto  
926 25 ½" Gruppo conversione

# Rada g2m Spare Parts



All dimensions in mm

Dimensions in mm

Abmessungen in mm

Dimensioni in mm

# Rada g3m Spare Parts

## Spare parts

001 30 Cover  
003 30 Base  
030 05 Union elbow ½"  
030 23 Union elbow ¾"  
038 12 Isolating knob  
044 80 Nameplate  
056 01 Backplate assembly  
058 01 Backplate spigot  
089 42 Drain plug  
190 91 Body  
192 02 Horizontal union  
196 07 Spindle cap  
196 59 Cap  
198 01 Spindle  
201 20 Head nut  
352 02 Geared bush  
364 03 Geared bush retaining bolt  
552 29 Union adaptor  
556 47 Pin - locating  
556 47 Pin - stop  
605 56 Vite - port pillar (2)  
605 57 Vite - cover (6)  
606 26 Vite - attachment (2)  
608 14 Vite - backplate  
611 35 Vite - wall (3)  
623 38 Union nut ¾"  
624 09 Union nut ½"  
630 23 Seal - spindle  
630 35 Seal - head  
634 09 Union - Gasket  
634 25 Gasket - cap  
634 34 Cover joint  
634 58 Gasket - drain plug ¾"  
634 58 Gasket -union ¾" (2)  
634 76 Port pillar joint  
639 78 Pressure washer  
800 20 Temperature regulating assembly  
900 34 Port pillar and sleeve assembly  
901 30 Thermostat assembly  
909 27 Clack assembly  
926 25 ½" ICV conversion set

## Pièces de rechange

001 30 Couvercle  
003 30 Base  
030 05 Raccord coudé ½"  
030 23 Raccord coudé ¾"  
038 12 Clé de serrage  
044 80 Plaque d'identification  
056 01 Plaque murale  
058 01 Écrou de plaque murale  
089 42 Bouchon de vidange  
190 91 Corps  
192 02 Raccord droit  
196 07 Cache-écrou  
196 59 Bouchon  
198 01 Tige  
201 20 Tête  
352 02 Bague moletée  
364 03 Écrou de bague moletée  
552 29 Adapteur  
556 47 Ergot de cylindre  
556 47 Ergot de location  
605 56 Vis de cylindre (2)  
605 57 Vis de couvercle (6)  
606 26 Vis de contrôle de température (2)  
608 14 Vis de plaque murale  
611 35 Vis de fixation (3)  
623 38 Bague filetée  
624 09 Bague filetée  
630 23 Joint de thermostat  
630 35 Joint de tête  
634 09 Joint  
634 25 Joint  
634 34 Joint de couvercle  
634 58 Joint (2)  
634 58 Joint de bouchon  
634 76 Joint de cylindre  
639 78 Bague de serrage  
800 20 Ensemble de contrôle de température  
900 20 Cylindre & manchon  
901 20 Thermostat  
909 27 Siège  
926 25 Pièces pour clapets type isolant

# Rada g3m Spare Parts

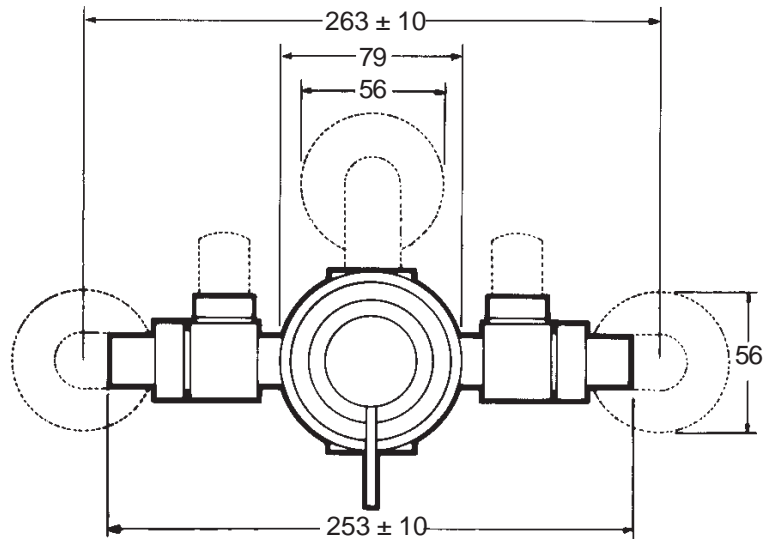
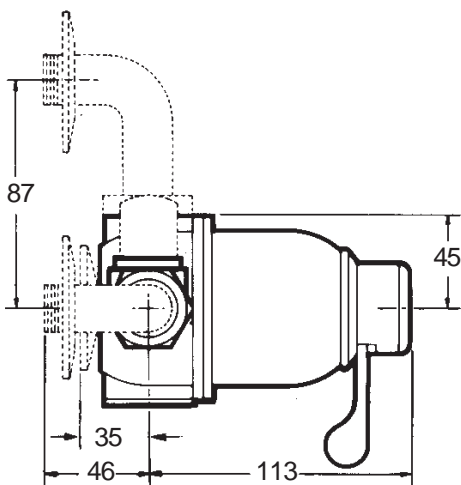
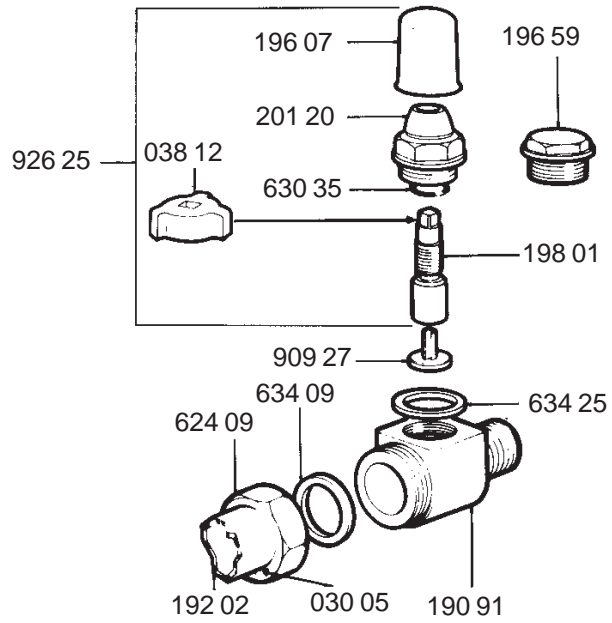
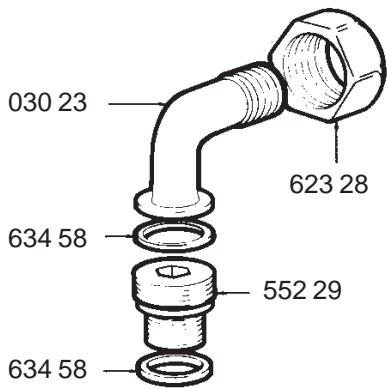
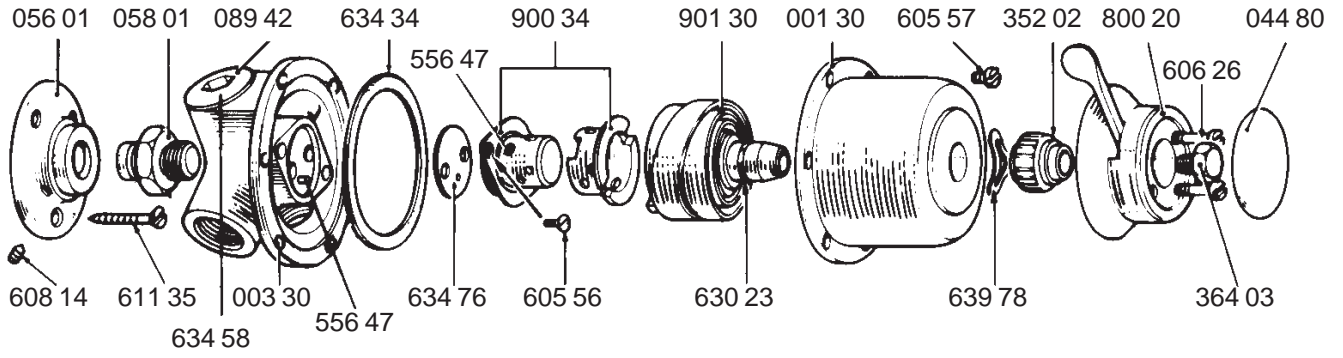
## Ersatzteile

001 30 Oberteil  
003 30 Unterteil  
030 05 Bogen-RSV 1/2"  
030 23 Abgangsbogen 3/4"  
038 12 Bedienungsgriff  
044 80 Namenplatte  
056 01 Sockel  
058 01 Sockelbolzen  
089 42 Stopfen  
190 91 Gehäuse  
192 02 Gerades Einlegeteil  
196 07 Schutzkappe  
196 59 Kappe  
198 01 Spindel  
201 20 Oberteil  
352 02 Zahnkranz  
364 03 Zahnkranzschraube  
552 29 Uebergangsstück  
556 47 Stift  
556 47 Stift  
605 56 Zylinderbefestigungs-schrauben (2)  
605 57 Flanschschrauben (6)  
606 26 Temperaturwähler-Befestigungs-schrauben (2)  
608 14 Sockelbolzenschraube  
611 35 Dübelschrauben (3)  
623 38 Verschraubungsmutter  
624 09 Verschraubungsmutter  
630 23 Spindeldichtung  
630 35 Oberteil O-Ring  
634 09 Verschraubungsdichtung  
634 25 Kappen-bzw. Oberteildichtung  
634 34 Flanschdichtung  
634 58 Dichtungen (2)  
634 58 Stopfendichtung  
634 76 Einlaufzylinderdichtung  
639 78 Federring  
800 20 Temperaturwähler  
900 20 Einlaufzylinder und Regulierring  
901 20 Thermostat  
909 27 Ventilkegel komplett  
926 25 Umbausatz

## Pezzi di ricambio

001 30 Coperchio  
003 30 Base  
030 05 Raccordo a gomito 1/2"  
030 23 Raccordo a gomito 3/4"  
038 12 Chiave di arresto  
044 80 Piastra di identificazione  
056 01 Gruppo retro piastra  
058 01 Connettore retropiastra  
089 42 Tappo di scarico  
190 91 Corpo  
192 02 Raccordo orizzontale  
196 07 Copri perno  
196 59 Tappo  
198 01 Perno  
201 20 Dado  
352 02 Bronzina dentata  
364 03 Dado per perno della bronzina  
552 29 Connettore  
556 47 Chiodino - posizionamento  
556 47 Chiodino - stop  
605 56 Vite per cilindro (2)  
605 57 Vite per coperchio (6)  
606 26 Vite (2)  
608 14 Vite retropiastra  
611 35 Vite per pareti (3)  
623 38 Dado di raccordo 3/4"  
624 09 Dado di raccordo 1/2"  
630 23 Guarnizione  
630 35 Guarnizione  
634 09 Guarnizione  
634 25 Guarnizione  
634 34 Coperchio  
634 58 Guarnizione (2)  
634 76 Raccordo cilindro  
639 78 Rondella pressione  
800 20 Gruppo di regolazione temperatura  
900 34 Cilindro e gruppo componenti  
901 30 Gruppo Termostato  
909 27 Gruppo inserto  
926 25 1/2" Gruppo conversione

# Rada g3m Spare Parts



All dimensions in mm

Dimensions in mm

Abmessungen in mm

Dimensioni in mm



**Rada 4m**

**Spare Parts - English - French - German - Italian**

# Rada 4m Spare Parts

## Spare parts

001 40 Cover  
003 42 Base  
030 20 Union elbow 1"  
030 23 Union elbow "3/4"  
032 25 Temperature regulating knob  
038 12 Isolating knob  
045 72 Nameplate  
050 88 Spring  
056 40 Backplate  
089 40 Drain plug  
106 25 Concealing cap  
192 03 Horizontal union  
196 07 Spindle cap  
196 60 Cap  
198 02 Spindle  
201 18 Head nut  
552 30 Union adaptor  
556 50 Pin - stop  
556 55 Pin - locating  
605 18 Vite - backplate (4)  
605 18 Vite - cover (6)  
605 19 Screw - port pillar (2)  
610 01 Vite - temperature knob  
611 35 Vite - wall (3)  
612 87 Vite - nameplate (2)  
623 38 Union nut "3/4"  
623 50 Union nut 1"  
630 35 Seal - head  
631 35 O seal  
632 08 Seal - spindle  
634 25 Gasket  
634 41 Cover joint  
634 58 Union gasket 3/4"  
634 78 Port pillar joint  
900 39 Port pillar and sleeve assembly  
901 43 Thermostat assembly  
909 28 Clack assembly  
926 26 3/4" ICV conversion set

## Pièces de rechange

001 40 Couvercle  
003 42 Base  
030 20 Raccord coudé 1"  
030 23 Raccord coudé "3/4"  
032 25 Bouton de réglage de température  
038 12 Bouton de réglage  
045 72 Plaque d'identification  
050 88 Ressort  
056 40 Plaque arrière  
089 40 Bouchon de vidange  
106 25 Cache-vis  
192 03 Raccord horizontal  
196 07 Capuchon  
196 60 Coiffe  
198 02 Broche  
201 18 Écrou de tête  
552 30 Adapteur de douille  
556 50 Goupille - arrêt  
556 55 Goupille - logement  
605 18 Vis - plaque arrière (4)  
605 18 Vis - couvercle (6)  
605 19 Vis - de cylindre (2)  
610 01 Vis - bouton de température  
611 35 Vis de fixation (3)  
612 87 Vis - plaque d'identification (2)  
623 38 Écrou de raccord "3/4"  
623 50 Écrou de raccord 1"  
630 35 Rondelle - tête  
631 35 Joint torique  
632 08 Rondelle - broche  
634 25 Joint-plat  
634 41 Joint de couvercle  
634 58 Joint-plat  
634 78 Joint de cylindre  
900 39 Cylindre & manchon  
901 43 Assemblage de thermostat  
909 28 Assemblage de soupape  
926 26 Pièces pour clapets type isolant

# Rada 4m Spare Parts

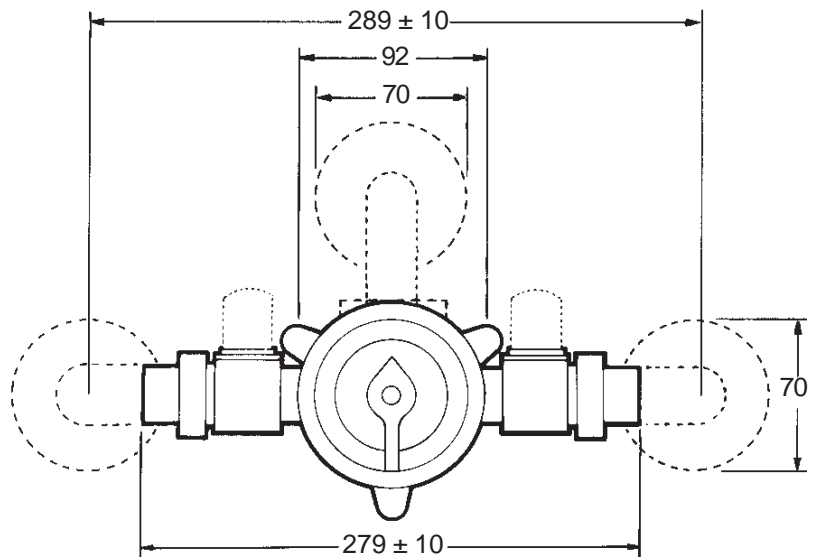
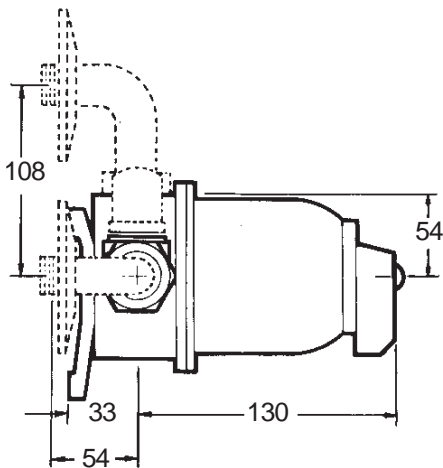
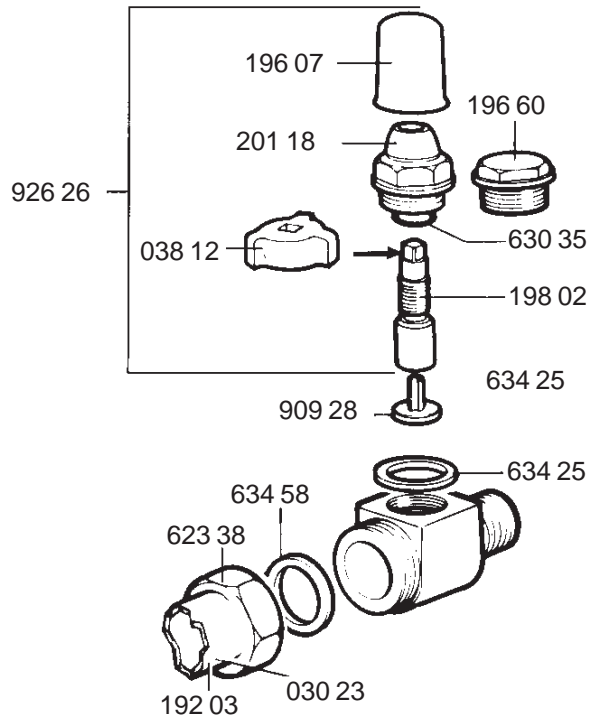
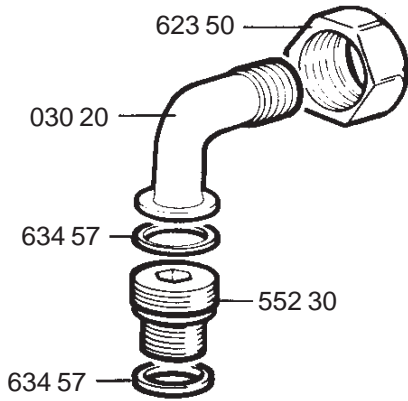
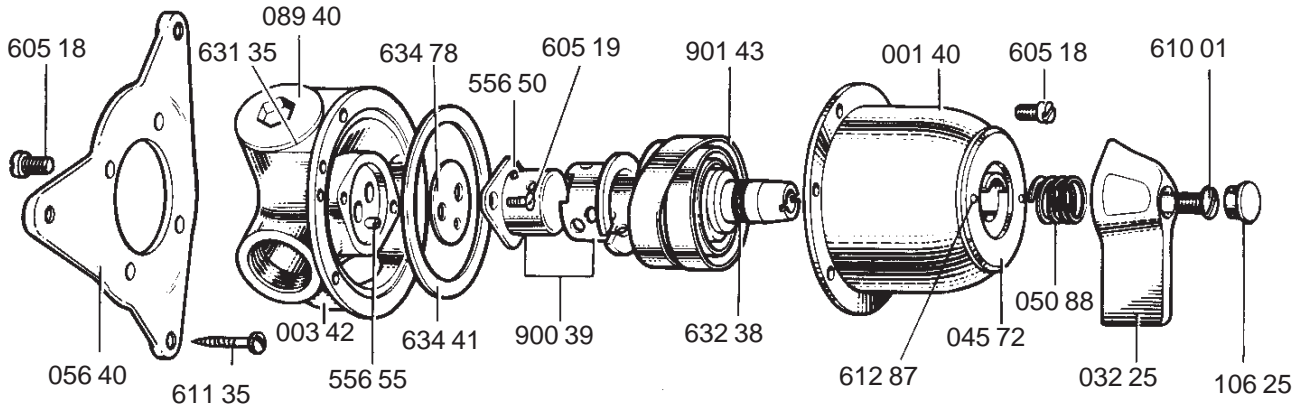
## Ersatzteile

001 40 Oberteil  
003 42 Unterteil  
030 20 Abgangsbogen 1"  
030 23 Anschlußbogen "3/4"  
032 25 Reguliergriff  
038 12 Handrad  
045 72 Namenplatte  
050 88 Spannfeder  
056 40 Sockel  
089 40 Stopfen  
106 25 Reguliergriff-Kappe  
192 03 Gerade Verschraubung  
196 07 Schutzkappe  
196 60 Kappe  
198 02 Spindel  
201 18 Oberteil  
552 30 Nippel  
556 50 Stift  
556 55 Stift  
605 18 Sockelschrauben (4)  
605 18 Flanschrauben (6)  
605 19 Zylinderbefestigungs-schrauben (2)  
610 01 Reguliergriff-Befestigungsschraube  
611 35 Dübelschrauben (3)  
612 87 Namenplatteschrauben (2)  
623 38 Überwurfmutter "3/4"  
623 50 Überwurfmutter 1"  
630 35 Oberteildichtung  
631 35 O-Dichtung  
632 08 Spindeldichtung  
634 25 Kappen-/Oberteildichtung  
634 41 Flanschdichtung  
634 58 Verschraubungs-dichtung  
634 78 Einlaufzylinderdichtung  
900 39 Einlaufzylinder und Reguliererring  
901 43 Thermostat  
909 28 Kegel komplett  
926 26 Vorabspernung komplett

## Pezzi di ricambio

001 40 Coperchio  
003 42 Base  
030 20 Raccordo a gomito 1"  
030 23 Raccordo a gomito 3/4"  
032 25 Regolatore della temperatura  
038 12 Chiave di arresto  
045 72 Piastra di identificazione  
050 88 Molla  
056 40 Retropiastra  
089 40 Tappo di scarico  
106 25 Tappo di copertura  
192 03 Raccordo orizzontale  
196 07 Copri perno  
196 60 Tappo  
198 02 Perno  
201 18 Dado  
552 30 Connettore  
556 50 Chiodino - posizionamento  
556 55 Chiodino - stop  
605 18 Vite per retropiastra (4)  
605 18 Vite per coperchio (6)  
605 19 Vite (2)  
610 01 Vite  
611 35 Vite per pareti (3)  
612 87 Vite (2)  
623 38 Dado di raccordo "3/4"  
623 50 Dado di raccordo 1"  
630 35 Sigillo testa  
631 35 Guarnizione  
632 08 Sigillo del perno  
634 25 Guarnizione  
634 41 Copri raccordo  
634 58 Guarnizione per raccordo 3/4"  
634 78 Raccordo per cilindro  
900 39 Cilindro e gruppo componenti  
901 43 Gruppo Termostato  
909 28 Gruppo inserto  
926 26 3/4" Gruppo conversione

# Rada 4m Spare Parts



All dimensions in mm

Dimensions in mm

Abmessungen in mm

Dimensioni in mm

**Rada a5**

**Spare Parts - English - French - German - Italian**

# Rada a5 Spare Parts

## Spare parts

001 50 Cover  
003 50 Base  
030 20 Union elbow  
033 50 Temperature regulating knob  
038 12 Isolating knob (1)  
045 78 Nameplate  
050 50 Spring  
056 50 Backplate  
156 50 Splined bush  
192 04 Horizontal union  
196 07 Spindle cap  
196 61 Cap  
198 03 Spindle  
201 19 Head nut  
540 06 Gland packing  
552 88 Union adaptor  
556 19 Pin - cover stop  
556 50 Pin - locating  
556 50 Pin - stop (2)  
585 02 Spring retainer  
605 18 Vite - backplate (4)  
605 19 Vite - port pillar (2)  
605 20 Vite - cover (8)  
605 23 Vite - temperature knob (2)  
611 61 Vite - wall (3)  
612 87 Nameplate (2)  
620 15 Spring retaining nut  
623 50 Union nut  
623 52 Gland nut  
630 37 Seal - head  
634 19 Gasket  
634 43 Cover joint  
634 57 Union gasket 1"  
634 77 Port pillar joint  
900 52 Port pillar and sleeve assembly  
901 50 Thermostat assembly  
909 29 Clack assembly  
926 27 1" ICV conversion set

## Pièces de rechange

001 50 Couvercle  
003 50 Base  
030 20 Raccord coudé  
033 50 Bouton de contrôle de température  
038 12 Bouton de réglage  
045 78 Plaque d'identification  
050 50 Ressort  
056 50 Contre-plaque  
156 50 Bouton moleté  
192 04 Raccord horizontal  
196 07 Capuchon de broche  
196 61 Capuchon  
198 03 Broche  
201 19 Écrou de tête  
540 06 Joint  
552 88 Adapteur d'embout  
556 19 Goupille d'arrêt de couvercle  
556 50 Goupille de logement (2)  
556 50 Goupille d'arrêt  
585 02 Dispositif d'arrêt du ressort  
605 18 Vis - contre plaque (4)  
605 19 Vis - de cylindre (2)  
605 20 Vis - de couvercle (8)  
605 23 Vis - de bouton de température (2)  
611 61 Vis - de fixation murale (3)  
612 87 Vis - plaque d'identification  
620 15 Écrou de dispositif d'arrêt du ressort  
623 50 Écrou de raccord  
623 52 Écrou  
630 37 Joint - tête  
634 19 Joint plat  
634 43 Joint de couvercle  
634 57 Obturateur de joint (2)  
634 77 Joint de cylindre  
900 52 Cylindre & manchon  
901 50 Assemblage du thermostat  
909 29 Clapet  
926 27 Pièces pour clapets type isolant

# Rada a5 Spare Parts

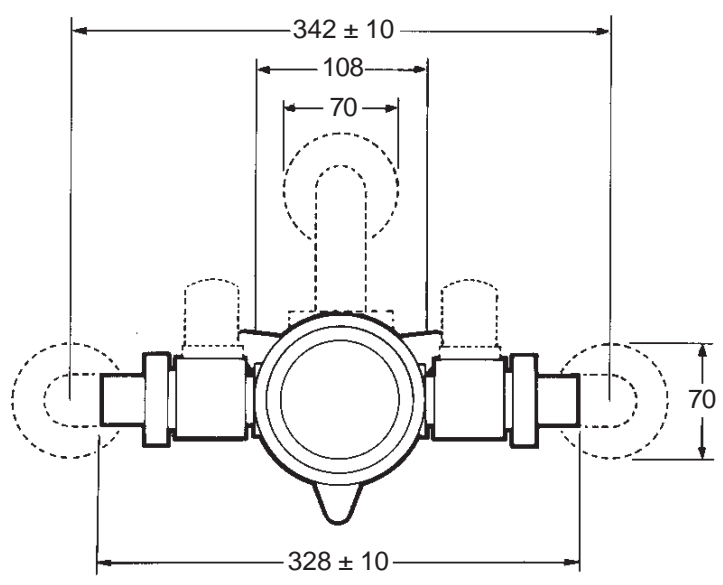
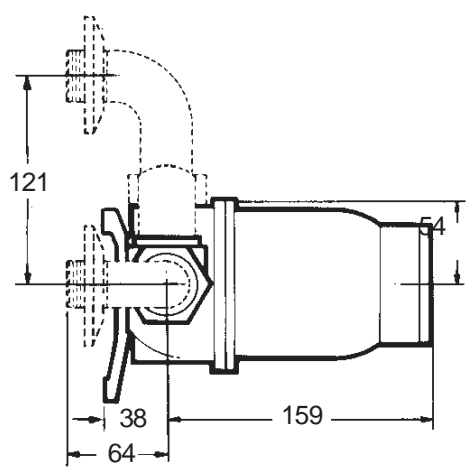
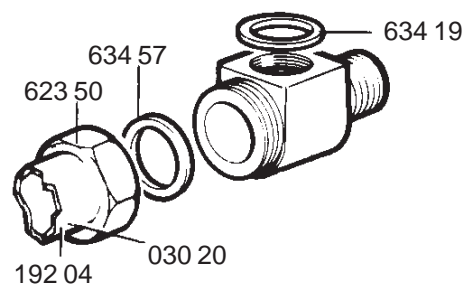
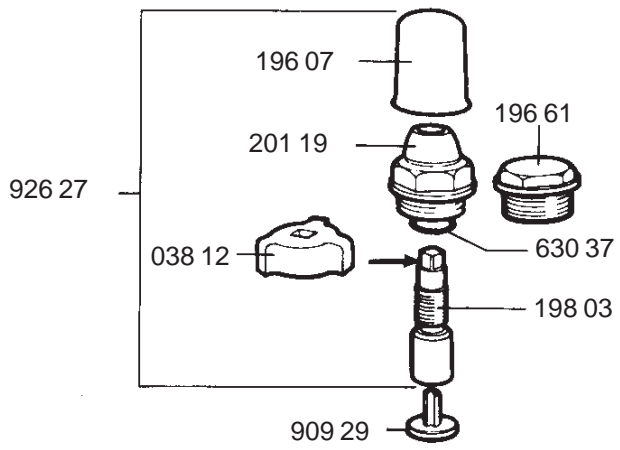
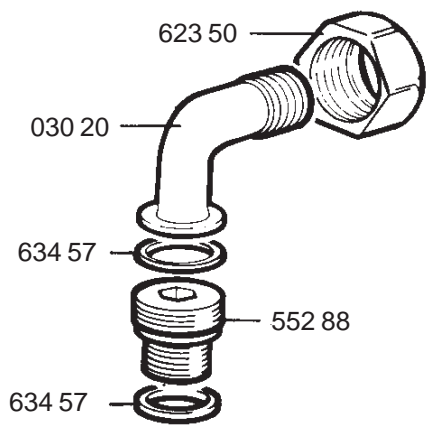
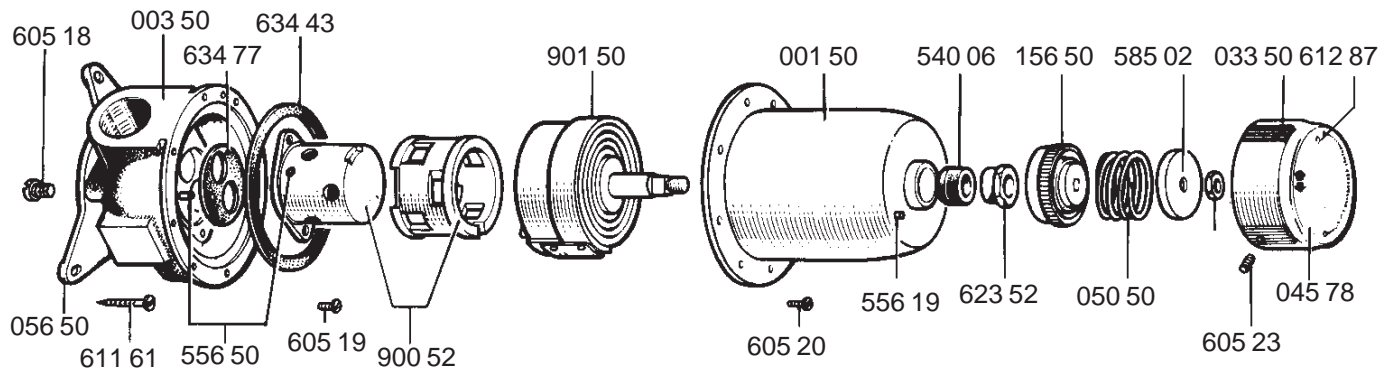
## Ersatzteile

001 50 Oberteil  
003 50 Unterteil  
030 20 Bogen  
033 50 Reguliergriff  
038 12 Handrad  
045 78 Namenplatte  
050 50 Spannfeder  
056 50 Sockel  
156 50 Zahnkranzbuchse  
192 04 Gerade Verschraubung  
196 07 Schutzkappe  
196 61 Kappe  
198 03 Spindel  
201 19 Oberteil  
540 06 Stopfbuchsendichtung  
552 88 Nippel  
556 19 Regulierknopf-Anschlagstift  
556 50 Stift (2)  
556 50 Anschlagstift  
585 02 Unterlegschreibe  
605 18 Sockelschrauben (4)  
605 19 Zylinder-Befestigungs-schrauben (2)  
605 20 Flanschschrauben (8)  
605 23 Regulierknopf-befestigungs-schrauben (2)  
611 61 Dübelschrauben (3)  
612 87 Namenplatteschrauben (2)  
620 15 Mutter  
623 50 Überwurfmutter  
623 52 Stopfbuchse  
630 37 Oberteil O-Ring  
634 19 Kappen-/Oberteildichtung  
634 43 Flanschdichtung  
634 57 Verschraubungsdichtung (2)  
634 77 Einlaufzylinderdichtung  
900 52 Einlaufzylinder und Regulierring  
901 50 Thermostat  
909 29 Kegel komplett  
926 27 Vorabspernung komplett

## Pezzi di ricambio

001 50 Coperchio  
003 50 Base  
030 20 Raccordo a gomito  
033 50 Regolatore della temperatura  
038 12 Chiave di arresto  
045 78 Piastra di identificazione  
050 50 Molla  
056 50 Retropiastra  
156 50 Bronzina  
192 04 Raccordo orizzontale  
196 07 Copri perno  
196 61 Tappo  
198 03 Perno  
201 19 Dado  
540 06 Raccordo  
552 88 Connettore  
556 19 Chiodino  
556 50 Chiodino - posizionamento  
556 50 Chiodino - stop (2)  
585 02 Spring retainer  
605 18 Vite per retropiastra (4)  
605 19 Vite per cilindro (2)  
605 20 Vite per coperchio (8)  
605 23 Vite (2)  
611 61 Vite per pareti (3)  
612 87 Nameplate (2)  
620 15 Dado  
623 50 Dado di raccordo  
623 52 Dado  
630 37 Guarnizione  
634 19 Guarnizione  
634 43 Copri raccordo  
634 57 Guarnizione per raccordo  
634 77 Raccordo per cilindro  
900 52 Cilindro e gruppo componenti  
901 50 Gruppo Termostato  
909 29 Gruppo inserto  
926 27 1" ICV Gruppo conversione

# Rada a5



All dimensions in mm

Dimensioni in mm

Abmessungen in mm

Dimensioni in mm



# NOTES

# NOTES



# CUSTOMER CARE

## Guarantee

This product is guaranteed against any defect of materials or workmanship for one year from the date of purchase, provided that the product has been installed correctly and used in accordance with the instructions supplied.

Any part found to be defective during the guarantee period will be replaced or repaired - at our option - without charge, provided that the product has been properly used and maintained.

Routine cleaning and maintenance should be carried out in accordance with the instructions supplied.

The product should not be modified or repaired except by a person authorised by Rada. Your statutory rights are in no way affected by this guarantee.

## After Sales Service - how we can help you

We have a network of fully trained staff ready to provide assistance, should you experience any difficulty operating your Rada equipment.

## Spare Parts

All functional parts of Rada products are kept for up to ten years from the date of final manufacture. If during that period, our stock of a particular part is exhausted we will, as an alternative, provide an equivalent new product or part at a price equating to the cost of repair to the old, bearing in mind the age of the product.

## Customer Care Policy

If within a short time of installation the product does not function correctly, first check with the operation and maintenance advice provided in this Manual to see if the difficulty can be overcome.

Failing this, contact your installer to ensure that the product has been installed and commissioned in full accord with our detailed installation instructions.

If this does not resolve the difficulty, please ring your nearest Rada contact who will give every assistance and, if appropriate, arrange for the local Service Engineer or Agent to call on a mutually agreeable date.

---

### Contact:



BJØRN HAMMER A/S  
Stillingevej 47  
Kr. Stillinge  
4200 Slagelse  
Tel.: +45 5854 7217

[www.bjornhammer.dk](http://www.bjornhammer.dk)

[www.radacontrols.dk](http://www.radacontrols.dk)

---

### Kohler Mira Ltd.

Cromwell Road,  
Cheltenham,  
England, GL52 5EP, UK.  
Tel.: +44 (0) 1242 221221  
Fax.: +44 (0) 1242 221925

**Rada is a registered trade mark of Kohler Mira Ltd.** The company reserves the right to alter product specifications without notice.

### SPECIFICATION ENQUIRIES

Tel.: + 44 (0) 1242 282527  
Fax.: + 44 (0) 1242 282404  
E-mail: Rada\_Technical@mirashowers.com



BS EN ISO 9001 : 1994  
Reg. No. FM 14648

**rada**  
**CONTROLS**